

TRICELL

RADIOFRECUENCIA

3 AÑOS DE GARANTÍA · FABRICACIÓN NACIONAL · EN TODO EL PAÍS ·
**RENOVADO
DISEÑO**



Tricell posee un cabezal corporal de grandes dimensiones que permiten aplicar la potencia que necesitan las áreas grandes, logrando en forma rápida la temperatura adecuada y reduciendo

los tiempos de tratamiento de estas zonas. **Múltiples polos generan campos electromagnéticos solapados potenciando la emisión.** La penetración simultánea de la energía au-

menta los efectos biológicos de regeneración de las fibras del colágeno, mayor hidratación y elasticidad. La distribución de energía es uniforme, más focalizada, logrando optimizar tiempos y acelerar resultados.

gogroup
electroestética

DISPLAY DE VISUALIZACIÓN

Amplio display de caracteres grandes para una fácil visualización de los parámetros del equipo.

MODOS DE USO

Memoria: Permite guardar configuraciones en la memoria del equipo.

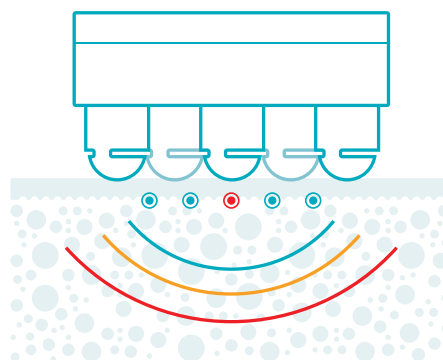
Programas: Cuenta con programas preestablecidos para facilitar el uso.

Manual: Permite configurar manualmente todos los parámetros de la onda de radiofrecuencia.



MULTIFRECUENCIA

Tricell permite seleccionar la frecuencia de la emisión logrando penetrar selectivamente a distintas profundidades y tratar de forma personalizada diferentes zonas tanto faciales como corporales.



APLICADOR MULTIPOLAR

Múltiples polos que generan campos electromagnéticos solapados que potencian la emisión. La distribución de energía es uniforme, más focalizada, logrando optimizar tiempos y acelerar resultados.

Lo más avanzado en radiofrecuencia, tecnología multipolar multifrecuencial.

APLICADOR BIPOLAR LINEAL

Zonas peribucales, líneas finas de expresión, zonas de difícil acceso.

APLICADOR TRIPOLAR

Este cabezal permite la aplicación de mayores potencias que un cabezal bipolar. Es indicado para zonas medias como mejillas, cuello, brazos, etc.

APLICADOR BIPOLAR RADIAL

Se recomienda aplicar en áreas delgadas o planas. Por ejemplo: zona de frente, manos, brazos, etc.



SALIDAS: 2

APLICADORES: 4. MULTIPOLAR, TRIPOLAR, BIPOLAR RADIAL, BIPOLAR LINEAL

POTENCIA DE SALIDA: 150W

VARIACIÓN DE POTENCIA MULTIPOLAR: 0 A 100% - PASO: 2%

VARIACIÓN DE POTENCIA TRIPOLAR: 0 A 70% - PASO: 2%

VARIACIÓN DE POTENCIA BIPOLAR: 0 A 50% - PASO: 2%

TIEMPO: 0 A 30"

FRECUENCIAS: VARIABLE. 500KHZ - 600KHZ - 700KHZ - 800KHZ - 900KHZ - 1000KHZ

BARRIDO: SÍ

EMISIÓN: CONTINUA / PULSADA (7 MODOS)

INTERFAZ DE USUARIO: DISPLAY GRÁFICO DE 3"

MODOS DE OPERACIÓN: 3. MANUAL, PROGRAMAS, PERSONAL

PROGRAMAS: 10

MEMORIAS DE USUARIOS: 10

ALIMENTACIÓN: 220V - 50/60 HZ

CONSUMO: 200W

CLASE: I TIPO BF

PROTECCIÓN CONTRA LÍQUIDOS: IPX0

MEDIDAS: 400 X 300 X 550 MM

PESO: 7 KG

ACCESORIOS

CABEZAL MULTIPOLAR

CABEZAL TRIPOLAR

CABEZAL BIPOLAR RADIAL, CABEZAL BIPOLAR LINEAL

ACRÍLICO PORTA CABEZALES

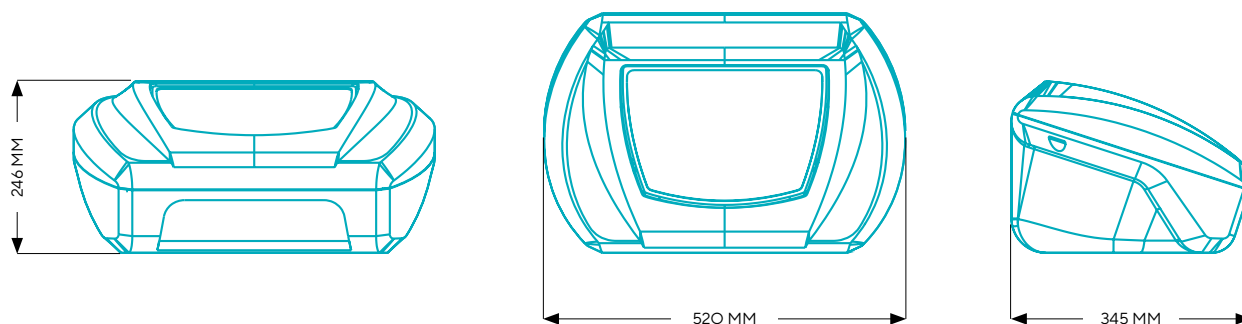
CABLE DE ALIMENTACIÓN

MANUAL DE USUARIO

MESA SOPORTE LAQUEADA (OPCIONAL)



Fabricado bajo norma internacional de seguridad eléctrica IEC 60601.



gogroup
electroestética



www.gogroup.com.ar